

# Belanja Modal APBD KABUPATEN-KOTA Di Jawa Tengah Tahun Anggaran 2017 – 2018

Nurchayati

[nurchayati-sumarno@untagsmg.ac.id](mailto:nurchayati-sumarno@untagsmg.ac.id)

Susiani

[susiani.gts@gmail.com](mailto:susiani.gts@gmail.com)

Fakultas Ekonomika Dan Bisnis Universitas 17 Agustus 1945 Semarang

## Abstract

This study aims to determine the effect of Regional Original Income (PAD), General Allocation Fund (DAU), Special Allocation Fund (DAK), and Revenue Sharing Fund (DBH) on Capital Expenditures in Districts / Cities in Central Java, either simultaneously or partially. The population in this study is the District / City Government Financial Statements in Central Java. This study uses secondary data in the form of Budget Realization Reports (LRA) of 34 districts / cities in Central Java for the 2017-2018 fiscal year. Hypothesis testing in this study using multiple linear regression with t test. The results showed that PAD, DAK and DBH had a positive and significant effect on capital expenditure, while DAU had a negative and insignificant effect on capital expenditure. Simultaneously the variables PAD, DAU, DAK, and DBH affect capital expenditure. Regional governments are expected to pay more attention to the proportion of DAU allocated to the capital expenditure budget.

**keywords** General Allocation Fund, Special Allocation Fund, and Revenue Sharing Fund

## 1. Pendahuluan

Kebijakan otonomi daerah, membawa konsekuensi bagi Pemerintah Daerah untuk mengurus anggaran daerah secara mandiri dengan bantuan dari Pemerintah Pusat. Undang-undang Nomor 22 Tahun 1999 tentang Pemerintahan Daerah yang kemudian direvisi dengan Undang-undang Nomor 32 Tahun 2004, dan Undang-undang Nomor 25 tahun 1999 tentang Perimbangan Keuangan antara Pemerintah Pusat dan Pemerintahan Daerah yang kemudian direvisi dengan Undang-undang Nomor 33 Tahun 2004, Pemerintah Daerah mempunyai hak dan kewenangan untuk menggunakan anggaran dari sumber - sumber pendapatan yang dimiliki sesuai dengan kebutuhan dan aspirasi masyarakat yang ada di daerah tersebut.

Undang – undang tersebut mengamanatkan suatu kewenangan otonomi, yaitu daerah melaksanakan pembangunan di segala bidang, terutama untuk pembangunan sarana dan prasarana publik (*public service*). Pembangunan tersebut diharapkan dapat dilaksanakan secara mandiri oleh daerah, baik dari perencanaan, pembangunan dan pembiayaannya. Tujuan kewenangan tersebut adalah untuk lebih mendekatkan pelayanan pemerintah kepada publik / masyarakat, memudahkan masyarakat untuk memantau dan mengontrol penggunaan dana yang bersumber dari Anggaran Pendapatan dan Belanja Daerah (APBD), dan untuk menciptakan persaingan yang sehat antar daerah, serta mendorong timbulnya inovasi. Pemerintah Daerah diharapkan mampu menggali sumber – sumber pendapatan untuk memenuhi kebutuhan belanja, pembiayaan pemerintah dan pembangunan daerahnya.

Pelaksanaan otonomi daerah menitik beratkan pada daerah propinsi dan kabupaten / kota yaitu dengan penyerahan sejumlah kewenangan dari Pemerintah Pusat ke Pemerintah Daerah yang bersangkutan. Pemerintah Daerah memiliki kewenangan untuk menentukan alokasi anggaran untuk belanja – belanja daerah yang menganut asas kepatuhan, kebutuhan dan kemampuan daerah yang tercantum dalam anggaran tersebut. Pemerintah Daerah bersama-sama dengan Dewan Perwakilan Rakyat Daerah (DPRD) sebagai lembaga legislatif

terlebih dahulu menentukan Kebijakan Umum APBD (KUA) dan Prioritas & Plafon Anggaran Sementara (PPAS) sebagai pedoman dalam pengalokasian belanja dalam Anggaran Pendapatan Belanja Daerah (APBD).

Namun masih terdapat daerah yang mengalokasikan dana APBD untuk alokasi belanja pegawai dalam jumlah yang besar. Jumlah belanja pegawai yang dinilai terlalu besar dalam APBD banyak disoroti dan dikritisi oleh berbagai pihak. Hal ini mengakibatkan berkurangnya alokasi untuk Belanja Modal, yang dipandang lebih mempunyai pengaruh yang signifikan terhadap pemenuhan pelayanan publik kepada masyarakat (Dirjen Perimbangan Keuangan, 2012). Pemerintah daerah seharusnya dapat mengalokasikan APBD nya untuk belanja modal dan tidak habis digunakan untuk belanja pegawai dan belanja rutin.

Peningkatan alokasi belanja modal dalam bentuk aset tetap yang meliputi infrastruktur, peralatan, sarana dan prasarana sangat penting untuk meningkatkan produktivitas perekonomian, karena semakin tinggi belanja modal semakin tinggi pula produktivitas perekonomian (Kuncoro, 2004). Adanya otonomi daerah sangat berpengaruh terhadap pertumbuhan ekonomi suatu daerah karena memberikan kebebasan kepada pemerintah daerah untuk membuat rencana keuangannya sendiri dan membuat kebijakan – kebijakan strategis yang dapat memengaruhi pada kemajuan daerahnya.

Pemanfaatan belanja modal lebih baik dialokasikan untuk hal-hal produktif, misalnya untuk melakukan aktivitas pembangunan, kemudian penerimaan pemerintah hendaknya lebih banyak untuk program-program layanan publik, pendapat ini menyiratkan pentingnya mengalokasikan belanja untuk berbagai kepentingan publik (Darwanto dan Yustikasari 2007). Belanja modal dipengaruhi beberapa faktor, antara lain : Pendapatan Asli Daerah (PAD), Dana Alokasi Umum (DAU), Dana Alokasi Khusus (DAK) dan Dana Bagi Hasil (DBH).

Undang-undang Nomor 32 Tahun 2004 tentang Pemerintahan Daerah, salah satu sumber pendapatan daerah adalah PAD yang terdiri dari hasil pajak daerah, hasil retribusi daerah, hasil pengelolaan kekayaan daerah yang dipisahkan dan lain-lain PAD yang sah. Peningkatan PAD diharapkan meningkatkan investasi belanja modal pemerintah daerah sehingga kualitas pelayanan publik semakin baik tetapi yang terjadi adalah peningkatan pendapatan asli daerah tidak diikuti dengan kenaikan anggaran belanja modal yang signifikan hal ini disebabkan karena pendapatan asli daerah tersebut banyak tersedot untuk membiayai belanja lainnya.

Setiap daerah mempunyai kemampuan keuangan yang tidak sama dalam mendanai kegiatan-kegiatannya, hal ini menimbulkan ketimpangan fiskal antara satu daerah dengan daerah lainnya. Untuk mengatasi ketimpangan fiskal ini Pemerintah mengalokasikan dana yang bersumber dari APBN untuk mendanai kebutuhan daerah dalam pelaksanaan desentralisasi. Salah satu dana perimbangan dari pemerintah ini adalah DAU yang pengalokasiannya menekankan aspek pemerataan dan keadilan yang selaras dengan penyelenggaraan urusan pemerintahan (Undang-undang Nomor 32 tahun 2004). Adanya transfer dana dari pusat ini diharapkan pemerintah daerah bisa lebih mengalokasikan PAD yang didapatnya untuk membiayai belanja modal di daerahnya.

Dana transfer dari pemerintah pusat ke Pemerintah Daerah selain DAU adalah DAK yaitu dana yang bersumber dari pendapatan APBN yang dialokasikan kepada daerah tertentu dengan tujuan untuk membantu mendanai kegiatan khusus yang merupakan urusan daerah dan sesuai dengan prioritas nasional (Undang-undang Nomor 33 tahun 2004). DAK ini

penggunaannya diatur oleh Pemerintah Pusat dan digunakan untuk kegiatan pendidikan, kesehatan, keluarga berencana, infrastruktur jalan dan jembatan, infrastruktur irigasi, infrastruktur air minum dan sanitasi, prasarana pemerintah daerah, lingkungan hidup, kehutanan, sarana prasarana pedesaan, perdagangan, pertanian serta perikanan dan kelautan yang semuanya itu termasuk dalam komponen belanja modal dan Pemerintah Daerah diwajibkan untuk mengalokasikan dana pendamping sebesar 10% dari nilai DAK yang diterimanya untuk mendanai kegiatan fisik.

Undang-undang Nomor 33 Tahun 2004 tentang Perimbangan Keuangan antara Pemerintah Pusat dan Pemerintahan Daerah, disebutkan bahwa Dana Bagi Hasil (DBH) adalah dana yang bersumber dari pendapatan APBN yang dialokasikan kepada daerah berdasarkan angka persentase untuk mendanai kebutuhan daerah dalam rangka desentralisasi. Dana Bagi Hasil terdiri atas DBH Pajak dan DBH SDA. DBH Pajak meliputi Pajak Bumi dan Bangunan, Pajak Penghasilan dan Cukai Hasil Tembakau. DBH SDA meliputi Kehutanan, Mineral dan Batu Bara, Minyak Bumi dan Gas Bumi, Pengusahaan Panas Bumi dan Perikanan.

Penelitian Wandira (2013), didapatkan kesimpulan bahwa PAD, DAK dan DBH berpengaruh positif dan signifikan terhadap belanja modal, dan DAU berpengaruh negatif dan signifikan terhadap belanja modal. Penelitian Nuarisa (2013), didapatkan kesimpulan bahwa PAD, DAU dan DAK berpengaruh positif dan signifikan terhadap belanja modal. Penelitian Sholikhah dan Wahyudin (2014), didapat kesimpulan bahwa secara parsial PAD, DBH dan Luas Wilayah Daerah berpengaruh positif dan signifikan terhadap belanja modal, dan DAU berpengaruh negatif tetapi tidak signifikan terhadap belanja modal.

## **2. Kajian Teori**

### **1) Belanja Modal**

Belanja modal merupakan pengeluaran anggaran untuk perolehan aset tetap dan aset lainnya yang memberi manfaat lebih dari satu periode akuntansi (Halim 2007). Kementerian Keuangan Republik Indonesia Direktorat Jenderal Anggaran, belanja modal merupakan pengeluaran anggaran yang digunakan dalam rangka memperoleh atau menambah aset tetap dan aset lainnya yang memberi manfaat lebih dari satu periode akuntansi serta melebihi batasan minimal kapitalisasi aset tetap atau aset lainnya yang ditetapkan pemerintah.

PSAP Nomor 2, Belanja Modal adalah pengeluaran anggaran untuk perolehan aset tetap dan aset lainnya yang memberi manfaat lebih dari satu periode akuntansi. Pada pasal 53 ayat 2 Permendagri Nomor 59 Tahun 2007 tentang Pedoman Pengelolaan Keuangan Daerah ditentukan bahwa nilai aset tetap berwujud yang dianggarkan dalam belanja modal sebesar harga beli / bangun aset ditambah seluruh belanja yang terkait dengan pengadaan / pembangunan aset sampai aset tersebut siap digunakan. Pada pasal 53 ayat (4) Permendagri Nomor 59 Tahun 2007 tentang Pedoman Pengelolaan Keuangan Daerah disebutkan bahwa Kepala Daerah menetapkan batas minimal kapitalisasi sebagai dasar pembebanan belanja modal selain memenuhi batas minimal juga pengeluaran anggaran untuk belanja barang tersebut harus memberi manfaat lebih satu periode akuntansi bersifat tidak rutin. Ketentuan hal ini sejalan dengan PP 24 Tahun 2004 tentang Standar Akuntansi Pemerintahan khususnya PSAP No 7, yang mengatur tentang akuntansi aset tetap. Belanja modal merupakan pengeluaran anggaran yang digunakan dalam rangka memperoleh atau

menambah asset tetap dan asset lainnya yang memberikan manfaat lebih dari satu periode akuntansi serta melebihi batasan minimal kapitalisasi asset tetap atau asset lainnya yang ditetapkan pemerintah.

## **2) Pendapatan Asli Daerah (PAD)**

Pendapatan Asli Daerah merupakan semua penerimaan daerah yang berasal dari sumber ekonomi asli daerah (Halim 2007). Undang-undang Nomor 33 Tahun 2004 tentang Perimbangan Keuangan antara Pemerintah Pusat dan Pemerintahan Daerah Pasal 1, Pendapatan Daerah adalah hak Pemerintah Daerah yang diakui sebagai penambah nilai kekayaan bersih dalam periode tahun bersangkutan. Sumber Pendapatan Asli Daerah adalah sebagai berikut: a) pendapatan pajak Daerah; b) pendapatan retribusi daerah; c) pendapatan hasil pengelolaan kekayaan daerah lainnya yang dipisahkan; d. lain-lain pendapatan asli daerah yang sah, meliputi: hasil penjualan kekayaan daerah yang dipisahkan, jasa giro, pendapatan bunga, keuntungan selisih nilai tukar rupiah terhadap mata uang asing, komisi, potongan ataupun bentuk lain sebagai akibat dari penjualan dan / atau pengadaan barang dan / atau jasa oleh daerah.

## **3) Dana Alokasi Umum (DAU)**

Dana ini adalah dana yang bersumber dari pendapatan APBN yang dialokasikan dengan tujuan pemerataan kemampuan keuangan antar daerah untuk mendanai kebutuhan daerah dalam pelaksanaan desentralisasi. Pembagian dana untuk daerah melalui bagi hasil berdasarkan daerah penghasil cenderung menimbulkan ketimpangan antar daerah dengan mempertimbangkan kebutuhan dan potensi daerah. Alokasi DAU bagi daerah yang potensi fiskalnya besar namun kebutuhan fiskalnya kecil akan memperoleh alokasi DAU yang relatif kecil. Sebaliknya daerah yang memiliki potensi fiskalnya kecil namun kebutuhan fiskalnya besar akan memperoleh alokasi DAU relatif besar, dengan maksud melihat kemampuan APBD dalam membiayai kebutuhan-kebutuhan daerah dalam rangka pembangunan daerah yang dicerminkan dari penerimaan umum APBD dikurangi dengan belanja pegawai (Halim 2009).

## **4) Dana Alokasi Khusus (DAK)**

Dana alokasi khusus (DAK) merupakan salah satu mekanisme transfer keuangan Pemerintah Pusat ke daerah yang bertujuan antara lain untuk meningkatkan penyediaan sarana dan prasarana fisik daerah sesuai prioritas nasional serta mengurangi kesenjangan laju pertumbuhan antar daerah dan pelayanan antar bidang (Ikhlas 2011). DAK memainkan peran penting dalam dinamika pembangunan sarana dan prasarana pelayanan dasar di daerah karena sesuai dengan prinsip desentralisasi tanggung jawab dan akuntabilitas bagi penyediaan pelayanan dasar masyarakat telah dialihkan kepada pemerintah daerah (Ikhlas 2011).

## **5) Dana Bagi Hasil (DBH)**

Dana Bagi Hasil merupakan dana yang bersumber dari pendapatan APBN yang dialokasikan kepada daerah berdasarkan angka persentase untuk mendanai kebutuhan daerah dalam rangka pelaksanaan desentralisasi (Undang-undang Nomor 33 Tahun 2004 Tentang Perimbangan Keuangan Antara Pemerintah Pusat dan Pemerintahan Daerah). DBH merupakan sumber pendapatan daerah yang cukup potensial dan merupakan salah satu

modal dasar pemerintah daerah dalam mendapatkan dana pembangunan dan memenuhi belanja daerah yang bukan berasal dari PAD selain DAU dan DAK. Pola bagi hasil penerimaan tersebut dilakukan dengan prosentase tertentu yang didasarkan atas daerah penghasil.

## **6) Pengaruh PAD terhadap Belanja Modal**

PAD merupakan sumber pembiayaan bagi pemerintahan daerah dalam menciptakan infrastruktur daerah. PAD didapatkan dari hasil pajak daerah, hasil retribusi daerah, hasil pengelolaan kekayaan daerah yang dipisahkan dan lain-lain PAD yang sah. Pada masa desentralisasi seperti ini, pemerintah daerah dituntut untuk bisa mengembangkan dan meningkatkan PAD-nya masing-masing dengan memaksimalkan sumberdaya yang dimiliki supaya bisa membiayai segala kegiatan penciptaan infrastruktur atau sarana prasarana daerah melalui alokasi belanja modal pada APBD. Semakin baik PAD suatu daerah maka semakin besar pula alokasi belanja modalnya (Ardhani 2011). Sholikhah dan Wahyudin (2014) menyatakan bahwa PAD berpengaruh positif dan signifikan terhadap alokasi belanja modal. PAD menjadi salah satu faktor penentu dalam menentukan belanja modal, jika Pemerintah Daerah ingin meningkatkan belanja modal untuk pelayanan publik dan kesejahteraan masyarakat, maka Pemerintah Daerah harus menggali PAD yang sebesar-besarnya sehingga hipotesis satu dinyatakan sebagai berikut: H1: PAD berpengaruh positif dan signifikan terhadap Belanja Modal

## **7) Pengaruh DAU terhadap Belanja Modal**

Undang – undang Nomor 33 Tahun 2004 tentang Perimbangan Keuangan antara Pemerintah Pusat dan Pemerintahan Daerah menyebutkan bahwa Dana Alokasi Umum (DAU) adalah dana yang bersumber dari pendapatan APBN yang dialokasikan dengan tujuan pemerataan kemampuan keuangan antar daerah untuk mendanai kebutuhan daerah dalam rangka pelaksanaan Desentralisasi. Dana Alokasi Umum (DAU) bertujuan untuk pemerataan kemampuan keuangan antar daerah yang dimaksudkan untuk mengurangi ketimpangan kemampuan keuangan daerah melalui penerapan formula yang mempertimbangkan kebutuhan dan potensi daerah. DAU suatu daerah ditentukan atas besar kecilnya celah fiskal (fiscal gap) suatu daerah, yang merupakan selisih antara kebutuhan daerah (fiscal need) dan potensi daerah (fiscal capacity). Nuarisa (2013) dan Sartika dkk (2017) menyatakan bahwa DAU berpengaruh positif dan signifikan terhadap belanja modal maka hipotesis kedua adalah sebagai berikut: H2: DAU berpengaruh positif dan signifikan terhadap Belanja Modal

## **8) Pengaruh DAK terhadap Belanja Modal**

Dana alokasi khusus (DAK) merupakan salah satu mekanisme transfer keuangan Pemerintah Pusat ke daerah yang bertujuan antara lain untuk meningkatkan penyediaan sarana dan prasarana fisik daerah sesuai prioritas nasional serta mengurangi kesenjangan laju pertumbuhan antar daerah dan pelayanan antar bidang (Ikhlas 2011). Undang-undang Nomor 33 Tahun 2004 tentang Perimbangan Keuangan antara Pemerintah Pusat dan Pemerintahan Daerah menyebutkan bahwa DAK dapat dialokasikan dari APBN kepada daerah tertentu untuk membantu membiayai kebutuhan khusus, dengan memperhatikan tersedianya dana dalam APBN. Wandira (2013) menyatakan bahwa DAK berpengaruh positif dan signifikan terhadap belanja modal. DAK sebagai salah satu sumber pendanaan

untuk belanja modal, mengindikasikan bahwa terdapat hubungan antara pemberian dana transfer dari pemerintah pusat melalui DAK dengan alokasi anggaran pengeluaran daerah melalui belanja modal maka hipotesis ketiga adalah sebagai berikut: H3: DAK berpengaruh positif dan signifikan terhadap Belanja Modal

### 9) Pengaruh DBH terhadap Belanja Modal

DBH merupakan dana yang bersumber dari pendapatan APBN yang dialokasikan kepada daerah berdasarkan angka persentase untuk mendanai kebutuhan daerah dalam rangka pelaksanaan desentralisasi (Undang-undang Nomor 33 Tahun 2004 Tentang Perimbangan Keuangan Antara Pemerintah Pusat dan Pemerintahan Daerah). DBH merupakan sumber pendapatan daerah yang cukup potensial dan merupakan salah satu modal dasar pemerintah daerah dalam mendapatkan dana pembangunan dan memenuhi belanja daerah yang bukan berasal dari PAD selain DAU dan DAK. Pola bagi hasil penerimaan tersebut dilakukan dengan prosentase tertentu yang didasarkan atas daerah penghasil. Wandira (2013) menyatakan bahwa DBH berpengaruh positif dan signifikan terhadap belanja modal. Sholikhah dan Wahyudin (2014) menyatakan bahwa DBH berpengaruh positif dan signifikan terhadap belanja modal. Sartika, Kirmizi dan Indrawati (2017) menyatakan bahwa DBH berpengaruh positif dan signifikan terhadap belanja modal maka hipotesis keempat adalah sebagai berikut : H4: DBH berpengaruh positif dan signifikan terhadap Belanja Modal

Model Faktor – faktor yang Memengaruhi Belanja Modal pada Gambar : 1

## 3. Metode Penelitian

Penelitian ini menggunakan metode penelitian kuantitatif, data yang diperoleh diwujudkan dalam bentuk angka dan analisisnya menggunakan statistik. Penelitian ini menggunakan metode populasi. Populasi penelitian ini berupa Laporan Realisasi Anggaran (LRA) 34 Kabupaten / Kota se – Jawa Tengah Tahun Anggaran 2017 – 2018 dengan teknik sampel jenuh atau sensus. Metode pengumpulan data yang digunakan adalah metode dokumentasi dan studi pustaka. Alat analisis menggunakan regresi linier dan sebelum melakukan uji hipotesis perlu dilakukan uji normalitas dan uji asumsi klasik serta uji model.

Pengukuran Variabel Belanja Modal = belanja tanah + belanja peralatan dan mesin + belanja gedung dan bangunan + belanja jalan, irigasi dan jaringan + belanja aset lainnya. Pendapatan Asli Daerah ( PAD ) = total pajak daerah + total retribusi daerah + total hasil pengelolaan kekayaan daerah yang dipisahkan + lain-lain pendapatan asli daerah yang sah. Dana Alokasi Umum (DAU) = 90% x 25% x PDN (Pendapatan Dalam Negeri) x Bobot DAU. Dana Alokasi Khusus (DAK) dapat dilihat dari pos dana perimbangan dalam Laporan Realisasi APBD. Dana Bagi Hasil (DBH) = bagi hasil pajak + bagi hasil bukan pajak.

## 4. Hasil Penelitian Dan Pembahasan

Hasil regresi linier regresi berganda disajikan pada tabel 1 dengan persamaan model regresinya adalah sebagai berikut:

$$BM = -2.721.854,662 + 0,648PAD - 0,051DAU + 0,580DAK + 0,674DBH$$

Sebelum melakukan pengujian hipotesis, dilakukan uji normalitas dan uji asumsi klasik dan uji model untuk mengetahui apakah analisis regresi linier berganda layak digunakan. Hasil uji normalitas tersebut di atas menunjukkan bahwa nilai Kolmogorov –Smirnov Z

sebesar 0,591 memiliki tingkat signifikansi sebesar  $0,875 > \alpha = 0,05$ , maka dapat disimpulkan bahwa data residual pada model regresi data panel dengan pendekatan common effect ini terdistribusi normal. Hasil pengujian menunjukkan bahwa semua variabel independen tidak mengalami multikolonieritas, karena masing-masing variabel independen mempunyai nilai tolerance lebih besar dari ( $>$ ) 0,1 dan atau VIF lebih kecil dari ( $<$ ) 10. Uji autokorelasi menunjukkan tidak terjadi autokorelasi, karena test value sebesar 3.730.885,96 memiliki asymp.sig.(2-tailed) sebesar  $0,051 > \alpha = 0,05$ . Uji heteroskedastisitas dengan menggunakan glejser test menunjukkan tidak terjadi heteroskedastisitas, karena semua variabel independen mempunyai nilai signifikansi lebih besar daripada  $\alpha = 0,05$ . Hasil uji model regresi menunjukkan bahwa R-Squared sebesar 0,849 artinya variabel PAD, DAU, DAK dan DBH dapat menjelaskan Belanja Modal sebesar 84,90 persen dan uji-F diperoleh sebesar  $0,000 < \alpha$  maka dapat disimpulkan bahwa model regresi linier berganda menunjukkan model fit,

Hasil uji hipotesis pertama menunjukkan bahwa nilai koefisien regresi PAD (X1) sebesar 0,648 dengan nilai signifikansi sebesar 0,000 berarti bahwa PAD (X1) berpengaruh positif dan signifikan terhadap Belanja Modal (Y). Hal ini menandakan bahwa semakin tinggi PAD yang diterima, maka alokasi belanja modal daerah akan meningkat. PAD merupakan sumber pembiayaan bagi pemerintahan daerah dalam menciptakan infrastruktur daerah. Hasil penelitian ini sejalan dengan penelitian sebelumnya, yaitu penelitian Nuarisa (2013) dan penelitian Sholikhah dan Wahyudin (2014) yang menyatakan bahwa PAD berpengaruh positif dan signifikan terhadap belanja modal. Hasil penelitian yang berbeda, yaitu penelitian Wandira (2013) yang menyatakan bahwa PAD berpengaruh positif tetapi tidak signifikan terhadap belanja modal, disebabkan karena penggunaan sampel dan periode waktu yang berbeda.

Hasil uji hipotesis kedua diperoleh nilai koefisien regresi DAU (X2) sebesar -0,051 dengan nilai signifikansi sebesar 0,626 berarti bahwa DAU (X2) berpengaruh negatif dan tidak signifikan terhadap Belanja Modal (Y). Hal ini dapat disebabkan oleh beberapa hal, di antaranya dikarenakan adanya rentang yang sangat jauh antara beberapa daerah dan karena adanya indikasi DAU lebih banyak digunakan untuk membiayai belanja pegawai dan belanja rutin. Hasil penelitian sejalan dengan penelitian sebelumnya, yaitu penelitian Sholikhah dan Wahyudin (2014) yang menyatakan bahwa DAU berpengaruh negatif dan tidak signifikan terhadap belanja modal. Hasil penelitian ini bertolak belakang dengan hasil penelitian sebelumnya, yaitu penelitian Nuarisa (2013) dan penelitian Sartika, Kirmizi dan Indrawati (2017) yang menyatakan bahwa DAU berpengaruh positif dan signifikan terhadap belanja modal. Perbedaan hasil penelitian dimungkinkan terjadi karena adanya perbedaan sampel dan tahun penelitian.

Hasil uji hipotesis ketiga bahwa nilai koefisien regresi DAK (X3) sebesar 0,580 dengan nilai signifikansi sebesar 0,020 artinya bahwa DAK (X3) berpengaruh positif dan signifikan terhadap Belanja Modal (Y). DAK merupakan dana yang dialokasikan dari APBN ke Daerah tertentu untuk mendanai kebutuhan khusus yang merupakan urusan daerah dan juga prioritas nasional antara lain: kebutuhan kawasan transmigrasi, kebutuhan beberapa jenis investasi atau prasarana, pembangunan jalan di kawasan terpencil, saluran irigasi primer, dan lain – lain. Hasil penelitian sejalan dengan penelitian sebelumnya, yaitu penelitian Wandira (2013) dan penelitian Nuarisa (2013) yang menyatakan bahwa DAK berpengaruh positif dan signifikan terhadap belanja modal. DAK sebagai salah satu sumber pendanaan untuk belanja modal, mengindikasikan bahwa terdapat hubungan antara pemberian dana transfer dari

pemerintah pusat melalui DAK dengan alokasi anggaran pengeluaran daerah melalui belanja modal. Hasil penelitian ini bertolak belakang dengan hasil penelitian sebelumnya, yaitu penelitian Sartika, Kirmizi dan Indrawati (2017) yang menyatakan bahwa DAK berpengaruh negatif dan tidak signifikan terhadap belanja modal. Perbedaan hasil penelitian dimungkinkan terjadi karena adanya perbedaan sampel dan tahun penelitian.

Hasil uji hipotesis keempat menunjukkan nilai koefisien regresi DBH (X4) sebesar 0,674 dengan nilai signifikansi sebesar 0,012 berarti bahwa DBH (X4) berpengaruh positif dan signifikan terhadap Belanja Modal (Y) pada APBD Kabupaten/Kota Se-Jawa Tengah Tahun Anggaran 2017-2018. Menunjukkan bahwa suatu daerah yang mendapatkan transfer DBH yang cukup tinggi akan cenderung memiliki alokasi belanja modal yang cukup tinggi pula. Alokasi belanja modal yang cukup besar akan membantu percepatan pelaksanaan program pembangunan di daerah, namun hal tersebut juga harus mempertimbangkan kemampuan keuangan daerah. Hasil penelitian sejalan dengan dengan penelitian sebelumnya, yaitu penelitian Wandira (2013), penelitian Sholikhah dan Wahyudin (2014) dan penelitian Sartika, Kirmizi dan Indrawati (2017) yang menyatakan bahwa DBH berpengaruh positif dan signifikan terhadap belanja modal.

## 5. Simpulan Dan Saran

Hasil penelitian dan pembahasan yang sudah dijelaskan di atas maka dapat diambil kesimpulan sebagai berikut: Pendapatan Asli Daerah (PAD) berpengaruh positif dan signifikan terhadap Belanja Modal, Dana Alokasi Umum (DAU) berpengaruh negatif dan tidak signifikan terhadap Belanja Modal, Dana Alokasi Khusus (DAK) berpengaruh positif dan signifikan terhadap Belanja Modal, Dana Bagi Hasil (DBH) berpengaruh positif dan signifikan terhadap Belanja Modal. Adanya fenomena yang berbeda dari DAU yang berpengaruh negatif terhadap belanja modal, sebaiknya pemerintah daerah lebih memperhatikan proporsi DAU yang dialokasikan ke anggaran belanja modal. Melihat pengaruh PAD, DAK dan DBH yang berpengaruh positif dan signifikan terhadap belanja modal maka sebaiknya pemerintah lebih meningkatkan anggaran PAD, DAK dan DBH yang dialokasikan ke anggaran belanja modal. Penelitian selanjutnya diharapkan menggunakan variabel yang lebih bervariasi, dengan menambah variabel independen lain baik ukuran-ukuran atau jenis-jenis penerimaan pemerintah daerah lainnya seperti Dana Desa, penerimaan pembiayaan pada APBD atas SiLPA tahun anggaran sebelumnya, maupun variabel non keuangan seperti pertumbuhan ekonomi. Faktor lain yang mempengaruhi belanja modal antara lain kebijakan keuangan daerah, keadaan wilayah dan jiwa kepemimpinan.

## Daftar Pustaka

- Ardhani, Pungky. 2011. *“Pengaruh Pertumbuhan Ekonomi, Pendapatan Asli Daerah, Dana Alokasi Umum, Dan Dana Alokasi Khusus Terhadap Pengalokasian Anggaran Belanja Modal (Studi Pada Pemerintah Kabupaten/Kota Di Jawa Tengah)”*. Skripsi. Universitas Diponegoro
- Damang, 2011. *Pendapatan Asli Daerah*. Artikel. <http://www.pendapatan-asli-daerah-negara-hukum.com>.

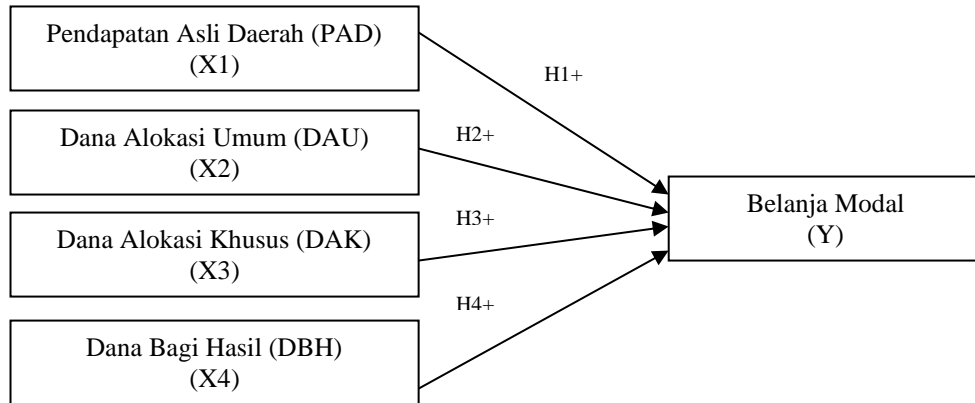


- Darwanto & Yulia Yustikasari. 2007. "Pengaruh Pertumbuhan Ekonomi, Pendapatan Asli Daerah, Dana Alokasi Umum Terhadap Pengalokasian Belanja Modal". Simposium Nasional Akuntansi X Makasar 26-28 Juli 2007.
- Halim, Abdul. 2007. *Akuntansi Sektor Publik Akuntansi Keuangan Daerah*. Jakarta: Salemba Empat.
- Halim, Abdul & Syukri, Abdullah. 2006. "Hubungan dan masalah keagenan di pemerintahan daerah: sebuah peluang penelitian anggaran dan akuntansi". *Jurnal Akuntansi Pemerintah* 2(1).
- Harahap, Alfian. 2010. "Pengaruh Dana Bagi Hasil Pajak dan Dana Sumber Daya Alam terhadap Belanja Modal Pada Kabupaten/Kota di Sumatera Utara". Skripsi. Universitas Sumatera Utara.
- Kuncoro, Mudrajad. (2004). *Otonomi dan Pembangunan Daerah*. Jakarta : Erlangga
- Nuarisa, Sheila Ardhian. 2013. "Pengaruh PAD, DAU dan DAK terhadap Pengalokasian Anggaran Belanja Modal". *Accounting Analysis Journal*. AAJ 2 (1) (2013)
- Peraturan Menteri Dalam Negeri Nomor 13 Tahun 2006 tentang Pedoman Pengelolaan Keuangan Daerah
- Peraturan Menteri Dalam Negeri Nomor 59 Tahun 2007 tentang Pedoman Pengelolaan Keuangan Daerah
- Peraturan Menteri Keuangan Nomor 08/PMK.07/2012 Tahun 2012 tentang Perkiraan Alokasi Dana Bagi Hasil Sumber Daya Alam Pertambangan Minyak Bumi dan Gas Bumi
- Peraturan Pemerintah Nomor 58 tahun 2005 tentang Pengelolaan Keuangan Daerah
- Peraturan Pemerintah Nomor 71 Tahun 2010 tentang Standar Akuntansi Pemerintahan
- Satrika, Novira dan Kirmizi dan Indrawati, Novita. 2017. "Analisis Faktor – faktor dalam Struktur APBD dan Kinerja Keuangan Daerah yang Mempengaruhi Belanja Modal pada Kabupaten/Kota di Provinsi Riau". Volume 12, Nomor 2, Oktober 2017.
- Sholikhah, Imroatus dan Wahyudi, Agus. 2014. "Analisis Belanja Modal pada Pemerintah Kabupaten Kota di Jawa". *Accounting Analysis Journal*. AAJ 3 (4) (2014)
- Sianipar, Eva Septriani. 2011. "Analisis Pengaruh Pendapatan Asli Daerah (PAD) Dan Dana Perimbangan Terhadap Pengalokasian Belanja Modal Pada Kabupaten/Kota Di Sumatera Utara". Skripsi. Universitas Sumatera Utara.
- Undang – undang No.5 Tahun 1962 Tentang Perusahaan Daerah
- Undang – undang No 32 Tahun 2004 tentang Pemerintahan Daerah
- Undang – undang Nomor 33 Tahun 2004 tentang Perimbangan Keuangan antara Pemerintah Pusat dan Pemerintahan Daerah
- Undang – undang Nomor 34 Tahun 2000 tentang Pajak Daerah dan Retribusi Daerah
- Undang – undang Nomor 36 Tahun 2008 Tentang Pajak Penghasilan
- Wahyuni dan Priyo Hari Adi. 2009. "Analisis Pertumbuhan Dan Kontribusi Dana Bagi Hasil Terhadap Pendapatan Daerah (Studi Pada Kabupaten/Kota Se Jawa-Bali)". National Conference UKWMS Surabaya.
- Wandira, Arbie Gugus. 2013. "Pengaruh PAD, DAU, DAK dan DBH terhadap Pengalokasian Belanja Modal". *Accounting Analysis Journal*. AAJ 2 (1) (2013)

Yovita, Farah Marta. 2011. *“Pengaruh Pertumbuhan Ekonomi, Pendapatan Asli Daerah dan Dana Alokasi Umum Terhadap Pengalokasian Anggaran Belanja Modal (Studi Empiris pada Pemerintah Provinsi Se Indonesia Periode 2008 – 2010)”*. Skripsi. Universitas Diponegoro.

## Lampiran

**Gambar : 1**  
**Model Faktor – faktor yang Memengaruhi Belanja Modal**



**Tabel 1**  
**Hasil regresi linier berganda**

Model	Unstandardized Coefficients		Standardized Coefficients	t	Sig
	B	Std Error	Beta		
Constant	-2,722E9	4,451E10		-0,061	0,951
Pendapatan Asli Daerah	0,648	0,054	0,791	12,081	0,000
Dana Alokasi Umum	-0,051	0,105	-0,058	-0,489	0,626
Dana Alokasi Khusus	0,580	0,243	0,265	2,285	0,020
Dana Bagi Hasil	0,674	0,259	0,148	2,602	0,012